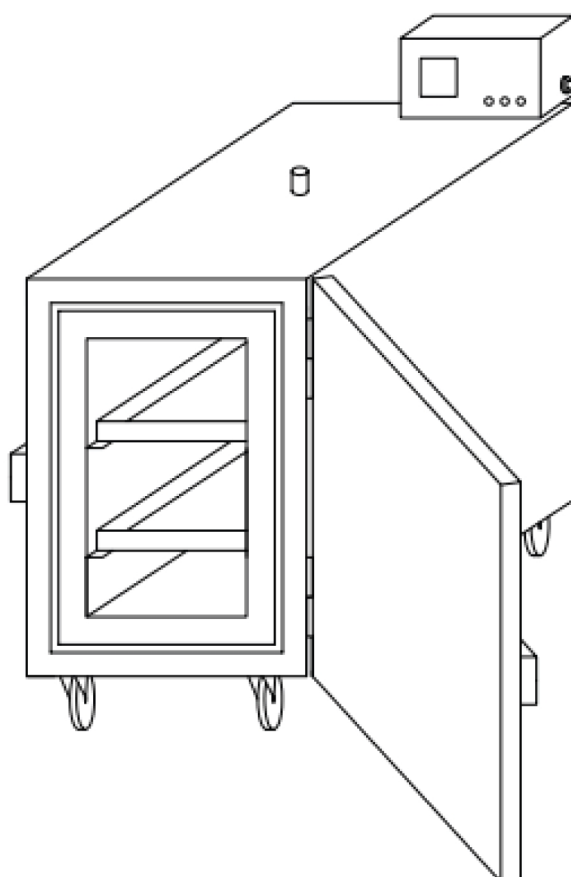


SDE-50



Instrukcją obsługi



EU DECLARATION OF CONFORMITY

According to
The Low Voltage Directive 2014/35/EU, entering into force 20 April 2016
The Machinery Directive 2006/42/EC, entering into force 17 May 2006

Type of equipment

Electrode Oven

Type designation

PSE-5, PSE-10, SDE-50, SDE-100, SDE-250, SDF-50, SDF-250

Brand name or trademark

ESAB

Manufacturer or his authorised representative

Name, address, and telephone No:

ESAB Group Inc.

2800 Airport Road, Denton, TX 76207

Phone: 1-800-372-2123

The following harmonised standard in force within the EEA has been used in the design:

EN 60335-2-36 Electrical appliances – Safety Part 2-36: Particular requirements for commercial electric cooking ranges, ovens, hobs and hob elements.

EN 60204-1:2018 Safety of machinery – Electrical equipment of machines – Part 1: General requirements.

EN ISO 12100 Safety of machinery – General principles of design – Risk assessment and risk reduction

Additional Information:

Restrictive use, Class A equipment, intended for use in location other than residential.

By signing this document, the undersigned declares as manufacturer, or the manufacturer's authorised representative established within the EEA, that the equipment in question complies with the safety requirements stated above.

Date

Signature

Position

2023-02-08

Carlos De Lima

Global R&D Standards Expert

CE 2023

1	BEZPIECZEŃSTWO	4
1.1	Znaczenie symboli	4
1.2	Zalecenia dotyczące bezpieczeństwa	4
2	WPROWADZENIE	4
2.1	Użytkowanie i przeznaczenie suszarki	4
3	DANE TECHNICZNE	5
4	INSTALACJA	5
4.1	Procesy	5
	NUMERY ZAMÓWIENIOWE	6
	SCHEMAT POŁĄCZEŃ ELEKTRYCZNYCH	7
	ZAMAWIANIE CZĘŚCI ZAMIENNYCH	8

1 BEZPIECZEŃSTWO

1.1 Znaczenie symboli

Użyte w dalszej części niniejszej instrukcji oznaczają: **Uwaga! Należy mieć się na baczności!**



NIEBEZPIECZEŃSTWO!

Oznacza bezpośrednie zagrożenia, które, jeśli nie uda się ich uniknąć, będą skutkować odniesieniem bezpośrednich, poważnych obrażeń ciała lub śmiercią.



OSTRZEŻENIE!

Oznacza potencjalne zagrożenia, które mogą skutkować odniesieniem obrażeń ciała lub śmiercią.



PRZESTROGA!

Oznacza zagrożenia, które mogą skutkować odniesieniem niewielkich obrażeń ciała.



OSTRZEŻENIE!

Przed użyciem należy przeczytać ze zrozumieniem instrukcję obsługi, wszystkie oznaczenia, przepisy BHP oraz karty charakterystyki (SDS).



1.2 Zalecenia dotyczące bezpieczeństwa



PORAŻENIE PRĄDEM ELEKTRYCZNYM — może skutkować śmiercią

- Nie dotykać elementów pod napięciem ani elektrod odsłoniętą skórą, w mokrych rękawicach lub w mokrej odzieży.
- Odizolować się od obrabianego przedmiotu i ziemi.
- Upewnić się, że stanowisko pracy jest bezpieczne.



ZAGROŻENIE POŻAREM

- Nie należy korzystać z urządzenia, jeśli przewód zasilający jest uszkodzony lub występują nietypowe zmiany temperatury (niezalecane w instrukcji obsługi/arkuszu specyfikacji) suszarki, ponieważ może to spowodować pożar.
- Upewnić się, że w pobliżu nie ma materiałów łatwopalnych.



GORĄCA POWIERZCHNIA — części mogą spowodować poparzenia

- Nie dotykać części gołymi rękami.
- Przed przystąpieniem do pracy lub obsługi urządzenia należy odczekać, aż urządzenie ostygnie.
- Do obsługi gorących części należy używać odpowiednich narzędzi i/lub izolowanych rękawic spawalniczych, aby zapobiec oparzeniom.

2 WPROWADZENIE

2.1 Użytkowanie i przeznaczenie suszarki

Model suszarki **SDE-50** jest przeznaczony do suszenia i przechowywania elektrod spawalniczych w żądanej temperaturze w celu usunięcia wilgoci. Żądaną temperaturę można ustawić odpowiednio do zaleceń producenta elektrody, aby osiągnąć właściwe suszenie, co pozwala zapewnić poprawny poziom wilgoci i odpowiednie warunki przechowywania. Suszarka powinna być wykorzystywana wyłącznie zgodnie z zalecanymi ustawieniami i sposobem użytkowania.

3 DANE TECHNICZNE

	SDE-50
Pojemność	50 kg (110 funtów)
Napięcie	3 fazy 380-415 V / 1 faza 220-250 V
Częstotliwość	50/60 Hz
Wyjście	3000 W
Temperatura	Do 400°C (752°F), cyfrowy termostat
Wymiary zewnętrzne (dł. * szer. * wys. cm)	70 × 53 × 107
Masa (bez elektrod)	75 kg (165 funtów)



UWAGA!

Temperaturę ogrzewania suszarki można ustawić w zakresie od temperatury otoczenia do 400°C.

4 INSTALACJA



UWAGA!

Należy upewnić się, że specyfikacja techniczna produktu odpowiada zasilaniu elektrycznemu sieci energetycznej.

Sprawdzić napięcie, częstotliwość i upewnić się, że nie występują usterki, które mogłyby wpłynąć na działanie urządzenia.

4.1 Procesy

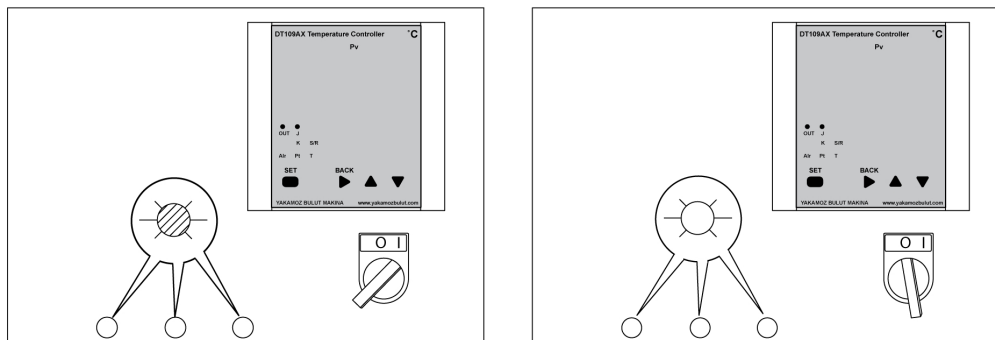


OSTRZEŻENIE!

Kiedy suszarka nie jest użytkowana, należy obrócić pokrętko zasilania w położenie „O” i wyjąć wtyczkę przewodu zasilającego z gniazdka elektrycznego.

- Włożyć wtyczkę przewodu zasilającego suszarki do gniazda elektrycznego zgodnego z zaleceniami zawartymi w specyfikacji technicznej. Upewnić się, że gniazdo zasilania jest kompatybilne z wtyczką zasilania suszarki.
- Załadować elektrody na półki suszarki (tace). Nie należy umieszczać na metalowych tacach żadnych innych przedmiotów poza elektrodami (materiałów opakowaniowych itp., ponieważ wysoka temperatura może spowodować ich zapłon i pożar wewnątrz suszarki). Nie wolno przepelniać tac i trzeba upewnić się, że drzwi są prawidłowo zamknięte.
- Zamknąć drzwi.
- Aby włączyć suszarkę, na panelu sterowania pieca należy ustawić pokrętko zasilania w położeniu „I”.

- Po włączeniu zasilania i w zależności od rodzaju suszarki, w 1Φ zaświeci się jedna zielona kontrolka, lub w 3Φ zaświecą się trzy zielone kontrolki. Jeśli kontrolki nie świecą się, sprawdzić podłączenie zasilania. Patrz rysunek poniżej.



- Ustawianie żądanej temperatury
 - Po włączeniu urządzenia na wyświetlaczu sterownika pojawi się bieżąca temperatura i nastawa.
 - Nacisnąć i przytrzymać przycisk SET (Nastaw) przez 2 sekundy, aby ustawić inną temperaturę. Za pomocą strzałek w górę i w dół ustawić żądaną temperaturę. Kiedy sterownik wskaże żądaną temperaturę, ponownie nacisnąć przycisk SET.
 - Suszarka automatycznie rozgrzeje się lub ostygnie do ustawionej temperatury. Suszarka automatycznie wyłączy ogrzewanie po osiągnięciu nastawy temperatury. Zielona kontrolka również zgaśnie.
- W celu wyjęcia elektrod z suszarki, gdy zostały wysuszone w żądanej temperaturze.
 - Otworzyć zawór spustowy na górze, aby nie dopuścić do wydostania się gorącego dymu podczas otwierania drzwi przednich.
 - Wyłączyć suszarkę całkowicie lub ostrożnie wyjąć elektrody z metalowych tacek i przenieść do przenośnego pieca (np. PSE 5 lub 10).



OSTRZEŻENIE!

Aby uzyskać maksymalne wysuszenie elektrody, zaleca się stosowanie zasady FIFO (First In First Out), czyli „pierwsze weszło, pierwsze wyszło”. Należy zachować ostrożność, aby nie wysuszyć nadmiernie elektrod poprzez zostawianie starych elektrod w suszarce i wyjmowanie tylko nowo dodanych.

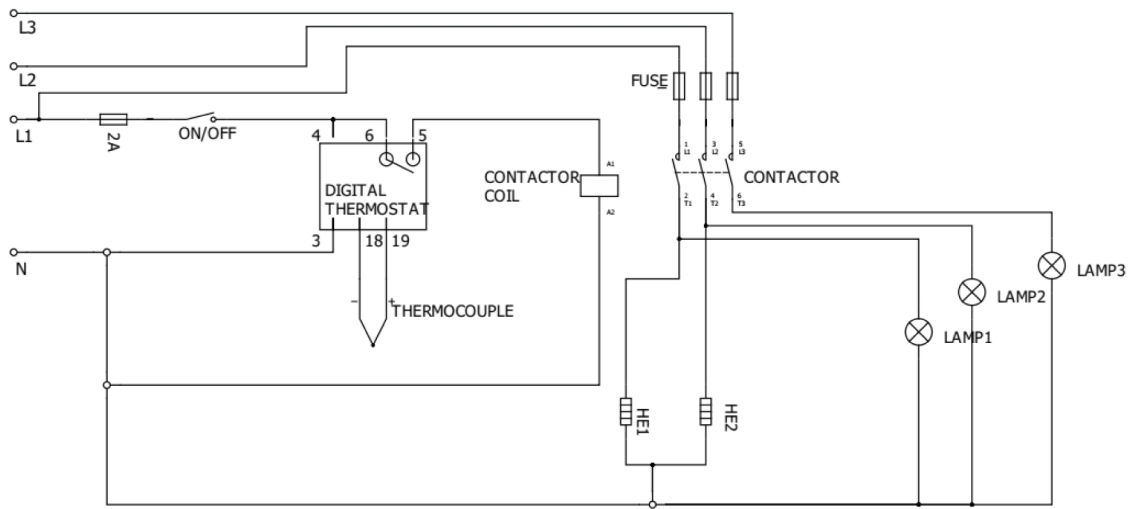
ZAŁĄCZNIK

NUMERY ZAMÓWIENIOWE

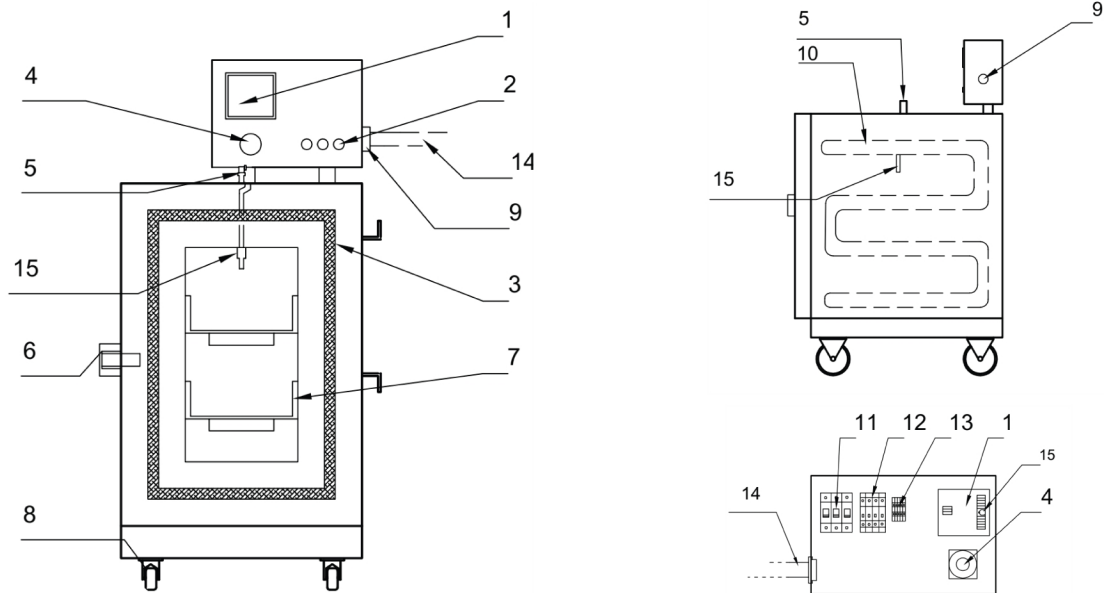
Ordering number	Denomination	Type	Notes
0700 100 092	Stationary welding electrode drying oven	SDE-50	Three phase 400 V AC 50/60 Hz
0700 100 058	Stationary welding electrode drying oven	SDE-50	Single phase 230 V AC 50/60 Hz

Dokumentacja techniczna jest dostępna w internecie pod adresem www.esab.com

SCHEMAT POŁĄCZEŃ ELEKTRYCZNYCH



ZAMAWIANIE CZĘŚCI ZAMIENNYCH



Item no.	Qty.	Ordering number	Description	Notes
1	1	0700 100 002	Digital thermostat	DT-109A
2	3	0700 100 003	Signal lamp	220 V
	3	0700 100 004	Signal lamp	110 V
3	1	0700 100 098	Fiberglass wick	
4	1	0700 100 018	Power switch	
5	1	0700 100 020	Air valve	
6	1	0700 100 006	Door handle	
7	2	0700 100 054	Tray	
	2	0700 100 008	Castors without brake	Back
8	2	0700 100 009	Castors with brake	Front
	1	0700 100 031	Cable gland	
10	2	0700 100 011	Heating element	220 V
	2	0700 100 012	Heating element	110 V
11	1	0700 100 017	Contactora 220V UNI	220 V
	1	0700 100 023	Contactora 110V UNI	110 V
12	2	0700 100 015	Fuse (automatic)	10 A
	1	0700 100 016	Fuse (automatic)	2 A
13	1	0700 100 019	Terminal	Set
14	1	0700 100 013	Power cable with plug	400 V
	1	0700 100 014	Power cable with plug	110 V/220 V
15	1	0700 100 165	Thermocouples	



A WORLD OF PRODUCTS AND SOLUTIONS.



Informacje kontaktowe można znaleźć na stronie <http://esab.com>

ESAB AB, Lindholmsallén 9, Box 8004, 402 77 Gothenburg, Sweden, Phone +46 (0) 31 50 90 00

manuals.esab.com



CE

